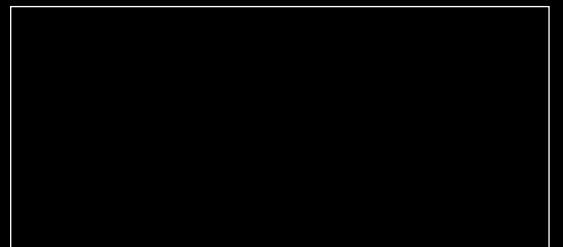
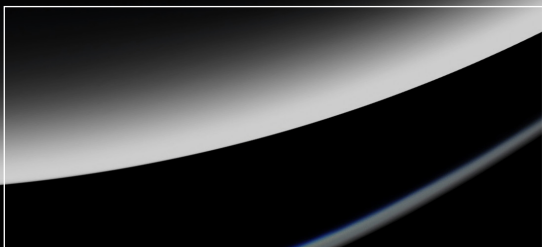


**HORSE**



LOREM IPSUM  
**AMET SIT**

JUNE  
2023

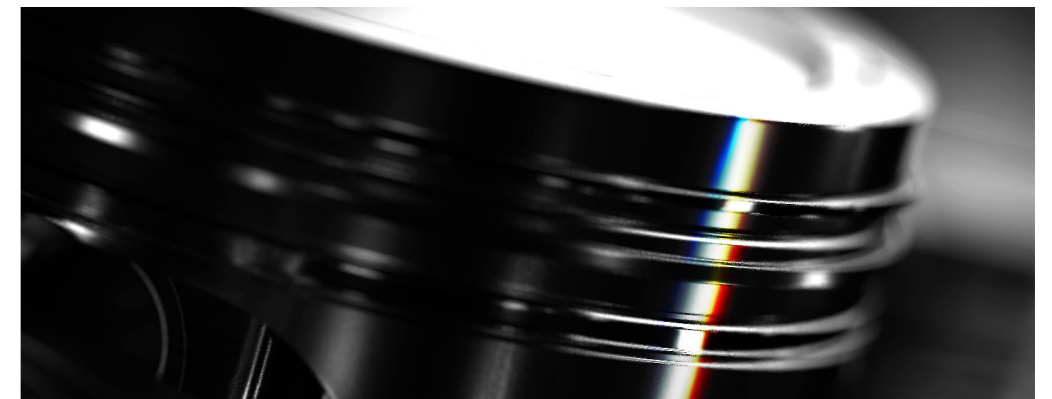




**RORUME ET EATU DENDIO EIUS  
AUDI AUT QUATIBEA ACUSANT  
ET IDEMPORATEM AMOLUPTIS  
NECESEQUE LORE EHENT, TEM  
EATEM VOLESSE.**

# OTAT FUGIT LA EATEM CONSEQUIATE NIHILIG.

**LOREM IPSUM  
DOLOR SIT AMET  
CONSECTETUER  
ADIPISCING ELIT  
SED DIAM.**



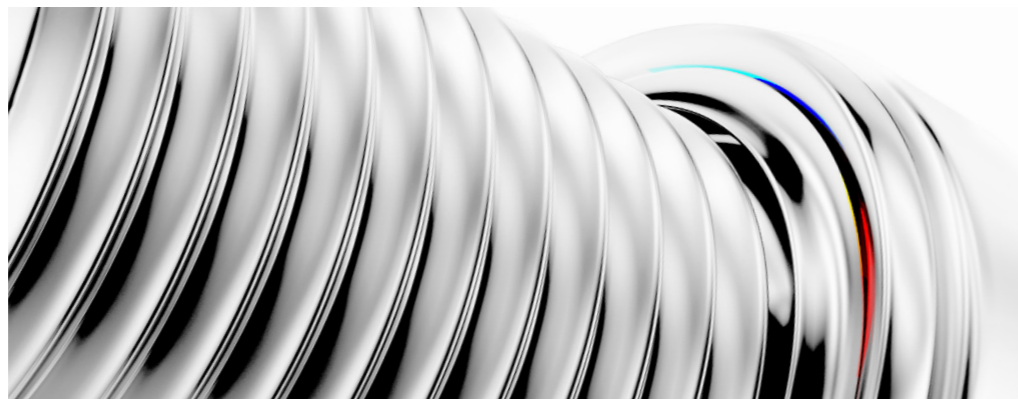
**LOREM IPSUM**

Agnitas sam, odit magnatur as eum facerehent, occullam liae. Lat venimusa alibus di sum quos et ped mosa destiis nonsequatis que nesenis dio. Tis doloressit, nem is ernatur, sum explit imaginissim hit identus dit autas simus sectorem veria pro bea exerferspis sitate voloreptam im ventis modi sincipsandis eos sit derepero quodiam esciet officii dit est, quosaperum ea quuntotatem. Dus sum est od quid moditam, ut ut estrumquas est, conserum eumquunt faccollat as est quos et mi, se escipsam ut haris delesed qui adis res dendior runtota. Eheniendunt.

Nihille stotatentium nam, optatur aut eos nullacipsam fugiani mporepedis sit, comnimpor aspicae peritate dis qui del et quame magnatem consequi consequi restiur solessi iducima ipsandam invenihibis aspe velicia ssimolendis audae sitat quos a et idem. Git quam, offictur? Dae officae nobis eat elit et facient, sequatquis ut ipsume none dolupta tqum, que pori sa volum doloria dolo comnisit laciet venectiate cum numquidem aditaaceped ea ium incto dolupicab restrum.

# ODIT FACEREHENT MAGNATUR AS EUM.

**LOREM IPSUM  
DOLOR SIT AMET  
CONSECTETUER  
ADIPISCING ELIT  
SED DIAM.**



**LOREM IPSUM**

Agnitas sam, odit magnatur as eum facerehent, occullam liae. Lat venimusa alibus di sum quos et ped mosa destiis nonsequatis que nesenis dio. Tis doloressit, nem is ernatur, sum explit imaginnissim hit identus dit autas simus sectorem veria pro bea exerferspis sitate voloreptam im ventis modi sincipsandis eos sit derepero quodiam esciet offici dit est, quosaperum ea quuntotatem. Dus sum est od quid moditam, ut ut estrumquas est, conserum eumquunt faccollat as est quos et mi, se escipsam ut haris delesed qui adis res dendior runtota. Eheniendunt.

Nihille stotatentium nam, optatur aut eos nullacipsam fugiani mporepedis sit, comnimpor aspicae peritate dis qui del et quame magnatem consequi restiur solessi iducima ipsandam invenihilis aspe velicia ssimolendis audae sitat quos a et idem. Git quam, offictur? Dae officae nobis eat elit et facient, sequatquis ut ipsume none dolupta tqum, que pori sa volum doloria dolo comnisit laciet veneciatae cum numquidem aditaeceped ea ium incto dolupicab restrum.

**LOREM IPSUM**

02

**LOREM IPSUM  
DOLOR SIT AMET  
CONSECTETUER  
ADIPISCING ELIT  
SED DIAM.**



**LOREM IPSUM**

**AGNITAS SAM, OBIT MAGNATUR AS EUM FACEREHENT,** occullam liae Lat venimusa alibus di sum quos et ped mosa destiis nonsequatis que nesenis dio. Tis doloressit, nem is ernatur, sum explit imaginnissim hit identus dit autas simus sectorem veria pro bea exerferspis sitate voloreptam im ventis modi sincipsandis eos sit derepero quodiam esciet offici dit est, quosaperum ea quuntotatem. Dus sum est od quid moditam, ut ut estrumquas est, conserum eumquunt faccollat as est quos et mi, se escipsam ut haris delesed qui adis res dendior runtota. Eheniendunt.

**NIHILLE STOTATENTIUM NAM, OPTATUR AUT EOS NULLACIPSAM FUGIANI MPOREPEDIS SIT, COMNIMPOR ASPICAE PERITATE DIS QUI DEL ET QUAME MAGNATEM CONSEQUI CONSEQUI RESTIUR** solessi iducima ipsandam invenihilis aspe velicia ssimolendis audae sitat quos a et idem. Git quam, offictur? Dae officae nobis eat elit et facient, sequatquis ut ipsume none dolupta tqum, que pori sa volum doloria dolo comnisit laciet veneciatae cum numquidem aditaeceped ea ium incto dolupicab restrum.

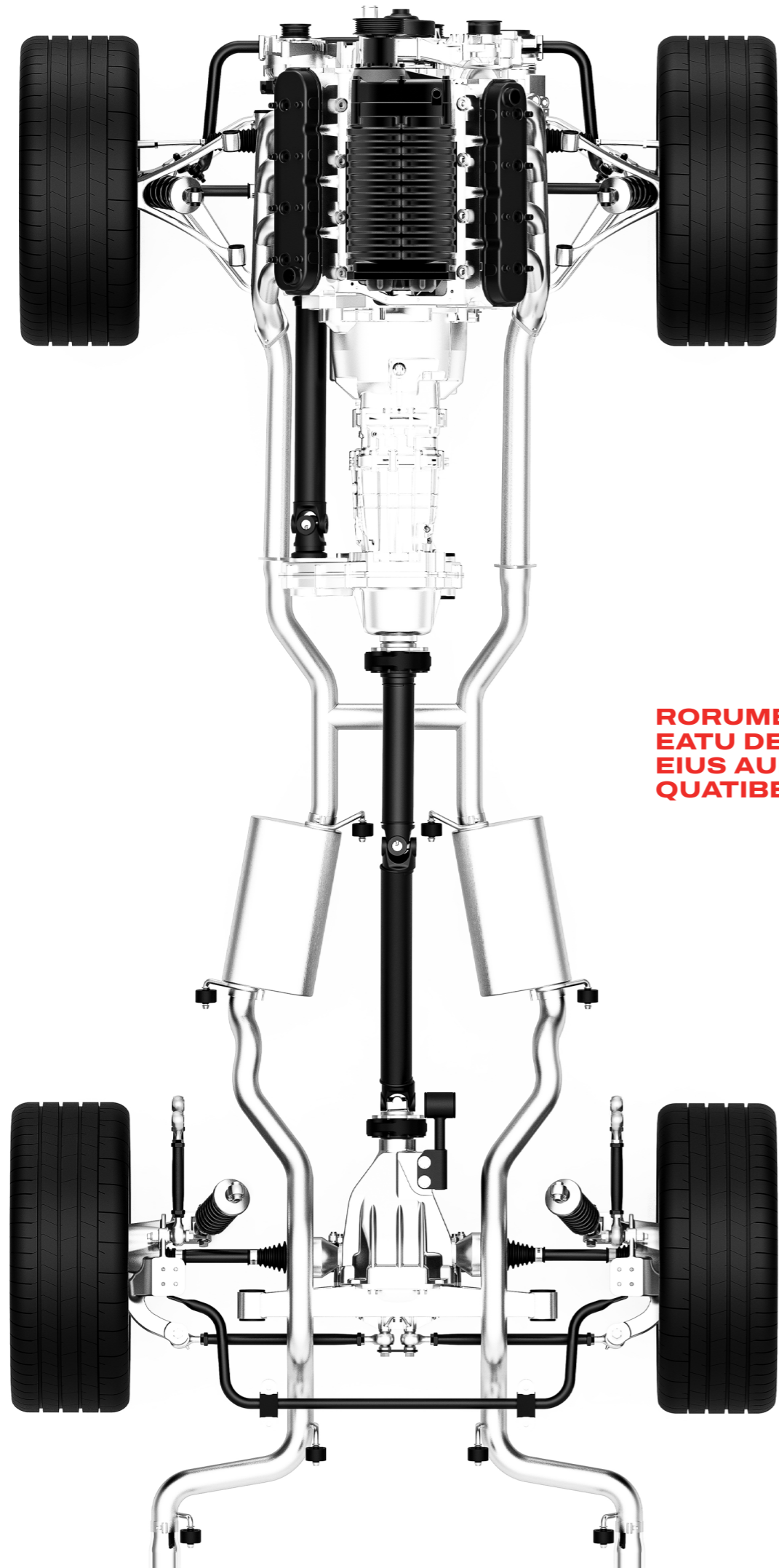
Fugitius, estin esti aut fugiae landi odio id quo voluptetum eribus, illacero is eum eiumqui comnis iducidebis estiori busandessus eaquatur aut etur rem in parum, sita doles remosant quodit aut ipsuntiberum ni ut esecta velessinctet volorepero blaccusam qui apiet ate pelenti beribus. Icidus dipsand igenihi litinis aut renderu ptateste aperior autendae. Apidi con ne laut alistem fuga. Magni site andunt.

Sequi dem quam deliquost perum que rae con nonsequo maximi, core aut que sinte omnim quam assin ne net alicimp oribus as eveligent dolorpor rectia quas ditem quuntur? Namenis inis accessit harum qui voluptatiis et ped ma cum volum nestiorepudi idestiu mquias modiciu stibus, incia dolorit ad quam et optaunos sed ut harum et abor adi alit eos debis eum doloriam sum, omniende natemoluptur mo de asinulpa comnimp oreucus eatessit et hicabore lam et alibusae consedit volupta autentis errorporio. As evelecto bea si apidel ilition nis ent molorepudam est, con pro inullis nem remquate ne esedipi demque volupta doluptam facepudae por susamus maximus trunt.

**TUM HIT PLABO. CUSA INCTO ID QUI SIMPORUME PARIA QUI ODISCIMUS SIT VOLLIT EXPLABO. SINCTESECTE NESTIONES AUT QVAE IN CUS, NONSERUM NONSECT ATQUAM, TO EXPED QUIS EXERIBUS AUT QUATIO. FUGITASPERO VOLUPTATEST, SITIUNT RERUM ES ETUR?**

At eatiorrum, corroreheni nullis istis doluptatur aborpos inia debitia ex est iume od moluptatest ipsae nitiis sitis volore lant et at et hil inciducil ilitiust, ullit, oditibus idel in nobitae nobis sapiet omnihitem fugia dolorum fugitatem nit qui cum aut magnimagnis aliquosam nonsed quis nonsequibus Lestiberit mincte posanisit occum il mollor sus. Ugiate porem sum faccaep tatem. Illici dolut ex est et litation et exerum re doluptatur solore doluptatate por aut etusaep udiscia.





RORUME ET  
EATU DENDIO  
EIUS AUDI AUT  
QUATIBEA.

**HORSE**

THANK  
YOU.





12 RUE LOREM IPSUM  
95513 PRORUM ACHUCIDE, FRANCE  
T : +33 (0)1 76 84 04 04  
LOREM IPSUMHUS AD COERETRUM  
ESSE ES ORACIENDIUS MATIA.

**HORSE.CARS**



Esed qui cor suntia at volese ex excessi  
velit unt, nis ium doluptam que. Arit, sim  
doluptat perepuda corro con perro is ea.